

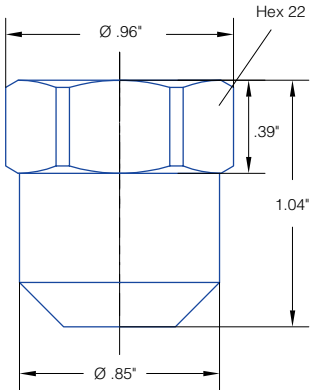
Axial-flow full cone nozzles


Series 486

Series 486

The classical full cone nozzles with R 3/8" female thread connection. Circular uniform full cone spray pattern.

Applications:
Very common in "Concast" billet casters.




Spray angle 	Ordering no.				Code	Flow Rate (Gallons Per Minute)					
	Type	Mat. no.		Thread R 3/8" female		10 psi	20 psi	liters per minute 2.8 bar	40 psi	80 psi	100 psi
		30 Brass	1C AISI 304								
45°	486. 443	○	○	AF	1545L	0.18	0.25	1.30	0.34	0.47	0.52
	486. 493	○	○	AF	2045L	0.24	0.33	1.70	0.45	0.61	0.67
	486. 533	○	○	AF	2545L	0.30	0.40	2.10	0.55	0.75	0.83
	486. 563	○	○	AF	3045L	0.37	0.50	2.60	0.68	0.93	1.03
	486. 593	○	○	AF	3545L	0.42	0.58	3.00	0.79	1.08	1.19
	486. 613	○	○	AF	4045L	0.48	0.65	3.40	0.89	1.22	1.35
	486. 633	○	○	AF	4545L	0.55	0.75	3.90	1.02	1.40	1.55
	486. 653	○	○	AF	5045L	0.60	0.83	4.30	1.13	1.54	1.70
	486. 663	○	○	AF	5545L	0.66	0.90	4.70	1.23	1.68	1.86
	486. 683	○	○	AF	6045L	0.73	1.00	5.20	1.36	1.86	2.06
	486. 713	○	○	AF	7045L	0.84	1.15	6.00	1.57	2.15	2.38
	486. 733	○	○	AF	8045L	0.97	1.33	6.90	1.81	2.47	2.73
	486. 783	○	○	AF	10045L	1.21	1.65	8.60	2.26	3.08	3.41
	486. 813	○	○	AF	12045L	1.45	1.98	10.30	2.70	3.69	4.08
65°	486. 394	○	○	AF	1065L	0.14	0.19	1.0	0.26	0.36	0.40
	486. 454	○	○	AF	1665L	0.23	0.31	1.6	0.42	0.57	0.63
	486. 494	○	○	AF	2065L	0.28	0.38	2.0	0.52	0.72	0.79
	486. 524	○	○	AF	2065L	0.28	0.38	2.0	0.52	0.72	0.79
	486. 534	○	○	AF	2565L	0.35	0.48	2.5	0.66	0.90	0.99
	486. 564	○	○	AF	3065L	0.42	0.58	3.00	0.79	1.08	1.19
	486. 565	○	○	AF	3065L	0.42	0.58	3.0	0.79	1.08	1.19
	486. 594	○	○	AF	3565L	0.49	0.67	3.5	0.92	1.25	1.39
	486. 604	○	○	AF	3865L	0.53	0.73	3.8	1.00	1.36	1.51
	486. 614	○	○	AF	4065L	0.56	0.77	4.0	1.05	1.43	1.59
	486. 624	○	○	AF	4265L	0.59	0.81	4.2	1.10	1.51	1.66
	486. 634	○	○	AF	4565L	0.63	0.86	4.5	1.18	1.61	1.78
	486. 654	○	○	AF	5065L	0.70	0.96	5.0	1.31	1.79	1.98
	486. 664	○	○	AF	5565L	0.77	1.06	5.5	1.44	1.97	2.18
	486. 674	○	○	AF	5565L	0.77	1.06	5.5	1.44	1.97	2.18
	486. 684	○	○	AF	6065L	0.84	1.15	6.0	1.57	2.15	2.38
	486. 704	○	○	AF	6065L						
	486. 714	○	○	AF	7065L	0.84	1.15	6.00	1.57	2.15	2.38
	486. 724	○	○	AF	7565L						
	486. 734	○	○	AF	8065L	0.97	1.33	6.90	1.81	2.47	2.73
	486. 744	○	○	AF	8565L						
	486. 764	○	○	AF	9565L	1.41	1.92	10	2.62	3.58	3.96
	486. 774	○	○	AF	10065L	1.21	1.65	8.60	2.26	3.08	3.41
	486. 814	○	○	AF	12065L	1.69	2.31	12.0	3.15	4.30	4.76
	486. 844	○	○	AF	14665L	2.05	2.80	14.6	3.83	5.23	5.79
	486. 854	○	○	AF	15065L						
486. 864	○	○	AF	16565L	1.45	1.98	10.30	2.70	3.69	4.08	

Other nozzle types on request.
Pressure-flow diagrams on request.

Axial-flow full cone nozzles

Series 486

Spray angle 	Ordering no.				Code	Flow Rate (Gallons Per Minute)					
	Type	Mat. no.		Thread R 3/8" female		10 psi	20 psi	liters per minute 2.8 bar	40 psi	80 psi	100 psi
		30 Brass	1C AISI 304								
65°	486. 704	○	○	AF	6565L	0.91	1.25	6.5	1.71	2.33	2.58
	486. 714	○	○	AF	7065L	0.98	1.34	7.0	1.84	2.51	2.77
	486. 724	○	○	AF	7565L	1.05	1.44	7.5	1.97	2.69	2.97
	486. 734	○	○	AF	8065L	1.13	1.54	8.0	2.10	2.87	3.17
	486. 744	○	○	AF	8565L	1.20	1.63	8.5	2.23	3.05	3.37
	486. 764	○	○	AF	9565L	1.34	1.83	9.5	2.49	3.41	3.77
	486. 774	○	○	AF	10065L	1.41	1.92	10.0	2.62	3.58	3.96
	486. 814	○	○	AF	12065L	1.69	2.31	12.0	3.15	4.30	4.76
	486. 844	○	○	AF	14665L	2.05	2.80	14.6	3.83	5.23	5.79
	486. 854	○	○	AF	15065L	2.11	2.88	15.0	3.94	5.38	5.95
486. 864	○	○	AF	16565L	2.32	3.17	16.5	4.33	5.92	6.54	
90°	486. 446	○	○	AF	1590L	0.21	0.29	1.5	0.39	0.54	0.59
	486. 496	○	○	AF	2090L	0.28	0.38	2	0.52	0.72	0.79
	486. 536	○	○	AF	2590L	0.35	0.48	2.5	0.66	0.90	0.99
	486. 566	○	○	AF	3090L	0.42	0.58	3.0	0.79	1.08	1.19
	486. 596	○	○	AF	3590L	0.49	0.67	3.5	0.92	1.25	1.39
	486. 606	○	○	AF	3890L	0.53	0.73	3.8	1.00	1.36	1.51
	486. 616	○	○	AF	4090L	0.56	0.77	4.0	1.05	1.43	1.59
	486. 636	○	○	AF	4590L	0.63	0.86	4.5	1.18	1.61	1.78
	486. 646	○	○	AF	4690L	0.70	0.95	4.6	1.30	1.78	1.97
	486. 656	○	○	AF	5090L	0.70	0.96	5.0	1.31	1.79	1.98
	486. 686	○	○	AF	6090L	0.84	1.15	6.0	1.57	2.15	2.38
	486. 706	○	○	AF	6590L	0.91	1.25	6.5	1.71	2.33	2.58
	486. 726	○	○	AF	7590L	1.05	1.44	7.5	1.97	2.69	2.97
	486. 736	○	○	AF	8090L	1.13	1.54	8.0	2.10	2.87	3.17
	486. 766	○	○	AF	9590L	1.34	1.83	9.5	2.49	3.41	3.77
	486. 776	○	○	AF	10090L	1.41	1.92	10	2.62	3.58	3.96
	486. 806	○	○	AF	10090L	1.41	1.92	10	2.62	3.58	3.96
	486. 816	○	○	AF	12090L	1.69	2.31	12.0	3.15	4.30	4.76
	486. 846	○	○	AF	14690L	2.05	2.80	14.6	3.83	5.23	5.79

Other nozzle types on request.
Pressure-flow diagrams on request.